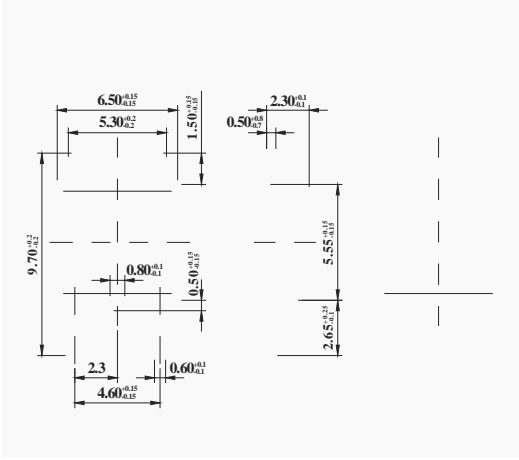




7 KUHH WHUPLQDO SRVLWLYH YROWDJH UHJX

)(\$ 7 8 5 (6
 T æ c á { ~ { Á [~ c] ~ c h & ~ ! ! ^ } c á Q U T K Á F É Í Á C E
 U ~ c] ~ c h ç [[c æ * ^ X U K Á F Í X
 Ô [] c á } ~ [~ • Á c [c æ] Á á • • á } æ c á []
 Ú Ö K Á F É G Í Á Y Á Ç Á Á V Á Á æ M Á G Í Á Á D Á
 O (& + \$ 1 , & \$ / ' \$ 7 \$
 Ô æ • ^ K Á V U É G Í G Á Ú { æ [] Á U ~ c] ð } ^ Á Ú | æ • c á Á Ú æ & \ æ * ^
 Ú [] æ | æ c ^ K Ô [[[: à æ } á á ^ } [c ^ • & æ @ [á ^ ^ } á
 T [~ } c á } * Ú [• á c á [] K C E } ^



3 D U D P H W H U		6 \ P E R O	8 Q L D W O X H
Q }] ~ c á X [[c æ * ^ Á	X _á	Á Á È H Í Á	Á X Á
V @ ^ ! { æ Á 5 ^ • ð • c æ } & ^ Á - ~ } & c á [] È \$ Í Á	Ü _{RCE}		/ Ø Y Á
V @ ^ ! { æ Á 5 ^ • ð • c æ } & ^ Á - ~ } & c á [] È & D V H	Ü _{RO}		Á / Ø Y Á
U] ^ ! æ c á } * Á R ~ } & c á [] Á V ^ {] ^ ! æ c ~ ! ^ Á Ú æ } * ^ Á	V _{UUÜ}	€ a F	Á /
Ú c [! æ * ^ Á V ^ {] ^ ! æ c ~ ! ^ Á Ú æ } * ^ Á	V _{Üvö}	È í a F í €	/

3 D U D P H W H U		6 \ P E R O	7 H V W F R Q G L W L R Q V	8 Q L D W O X H			
U ~ c] ~ c h ç [[c æ * ^ Á	X [Á		G Í / Á	È F Í È Í Á	È F Í È Í Á	È F Í È Í Á	X Á
Š [æ á Á Ø * ~ æ c á [] Á	a X [Á	È F Í È Í X m X _{im} È H E X Á Q [M Í { C E È F C E	€ È F Í / Á	È F Í È G Í Á	È F Í Á	È F Í È Í Á	X Á
Š á } ^ Á ! ^ * ~ æ c á [] Á	a X [Á	Q [M Í { C E È F È Í C E Á	G Í / Á	F Í Á	G € € Á	{ X Á	
Ú ~ á • & ^ } c á F ! ! ^ } c	Q ~ Á	Q [M G Í € { C E È Í í € { C E Á	G Í / Á	Í Á	Í Í Á	{ X Á	
Ú ~ á • & ^ } c á F ! ! ^ } c á F Ø æ } * ^ Á	a Q ~ Á	È F Í È Í X m X _{im} È H E X Á	G Í / Á	Í Á	F € € Á	{ X Á	
	a Q ~ Á	È G € X m X _{im} È G Í X Á	G Í / Á	H Á	í € Á	{ X Á	
			G Í / Á	G Á	H Á	{ C E Á	
		È F Í È Í X m X _{im} È H E X Á	€ È F Í / Á			€ È Í Á	{ C E
		í { C E m Q					

X Ø X [Á

6 K R U W F L U F X L W F X U Q U V F Q W L 9 9	G Í /	Á	P C E Á
---	-------	---	---------

E Pulse test.

7 < 3 , & \$ / \$ 3 3 / , & \$ 7 , 2 1

